

# sigea

robotique



**Montage :**  
à axe horizontal ou vertical

**Réduction :**  
50:1 - 100:1

**Vitesse angulaire :**  
2 rad/sec max.

**Précision de positionnement :**  
1 minute maxi

**Motorisation :**  
Pas à Pas ou Brushless

**Réducteur Harmonic Drive**  
HDUC-25-50-BLR  
HDUC-25-100-BLR

**Poids Hors motorisation:**  
3.2 Kg

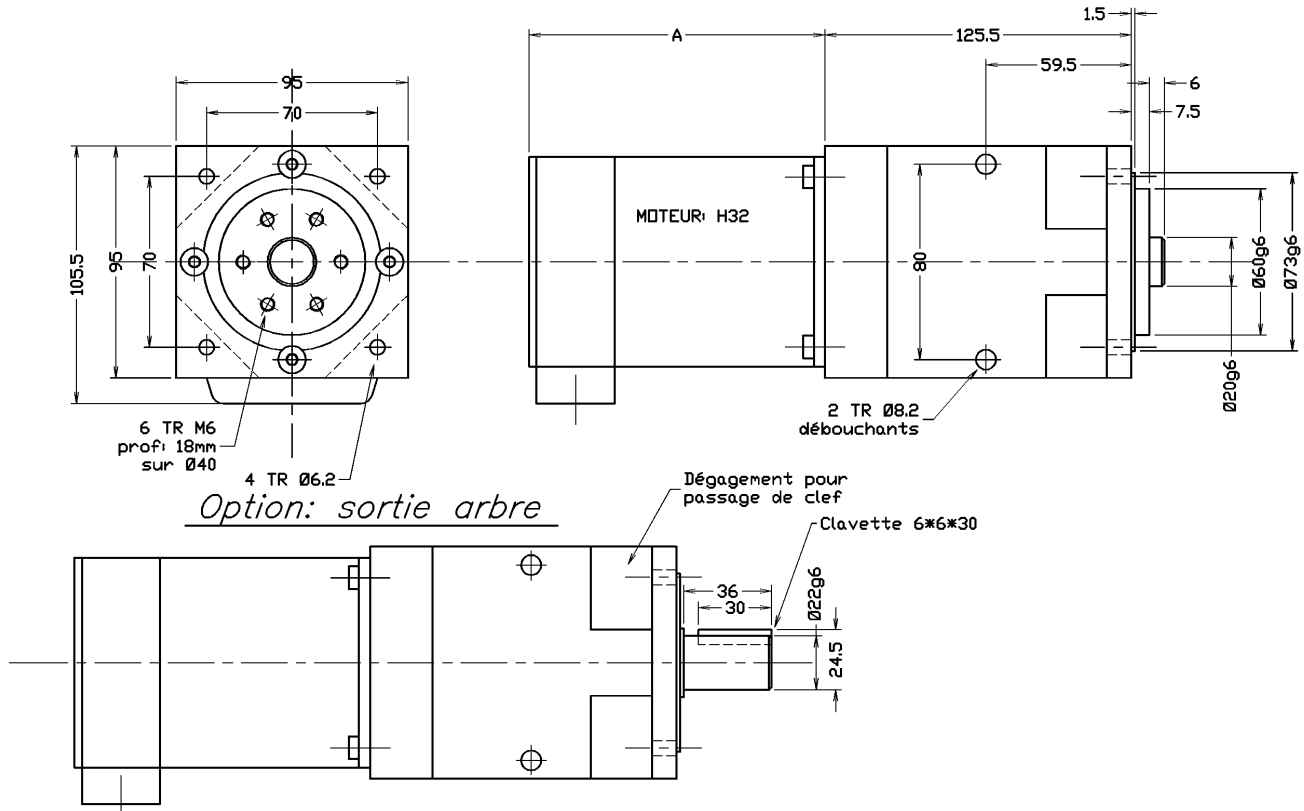
# SDV SFS

UNITE DE DEPLACEMENTROTATIVE

# SDV 95



## PLAN D'ENCOMBREMENT



## CARACTERISTIQUES TECHNIQUES

| Type de moteurs | Cote A | Couple au maintien Nm     | Couple à vitesse max Nm  | Vitesse Angul. max rd/s |
|-----------------|--------|---------------------------|--------------------------|-------------------------|
| H32             | 122    | 50:1 = 100<br>100:1 = 200 | 50:1 = 50<br>100:1 = 100 | 50:1 = 1<br>100:1 = 0,5 |
| H33             | 154    | 50:1 = 150<br>100:1 = 300 | 50:1 = 50<br>100:1 = 100 | 50:1 = 1<br>100:1 = 0,5 |
| E33             | 154    | 50:1 = 200<br>100:1 = 400 | 50:1 = 75<br>100:1 = 150 | 50:1 = 1<br>100:1 = 0,5 |