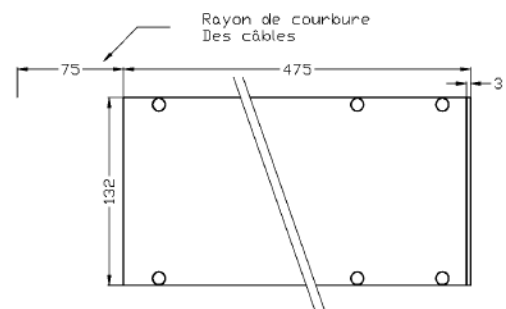
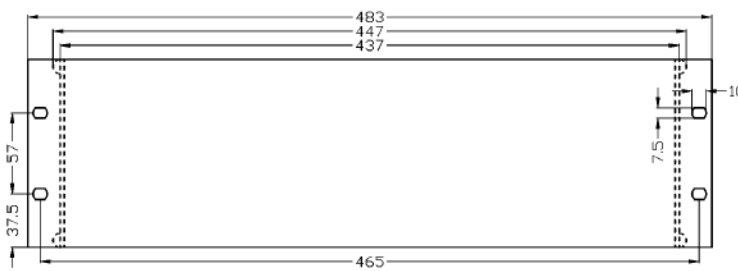


COMMANDE NUMERIQUE MULTI-AXES NON INTERPOLES MOTORISATION PAS A PAS EN RACK



SIGEFAX PP V2



COMPOSITION DE BASE

- Intégrable en baie 19 pouces ventilée profondeur 600 mm
- Les raccordements s'effectuent sur prises SUBD en face arrière .
- Présentation de base en rack 19" 3U 84TE blindé conforme CE: poids environ 15Kg.
- Alimentation 240V 50Hz mono
- 8 Entrées / 8 Sorties relais (nb E/S=16), Extension 24E 24V, 24S 24V 100mA (nb E/S=64)
- 1 à 4 cartes translateurs réglables en courant (1 à 6 A , 4 à 10 A)
- Option : Bandeau de raccordement externe pour extension 24E/24S. Transforme 8S en relais 2A