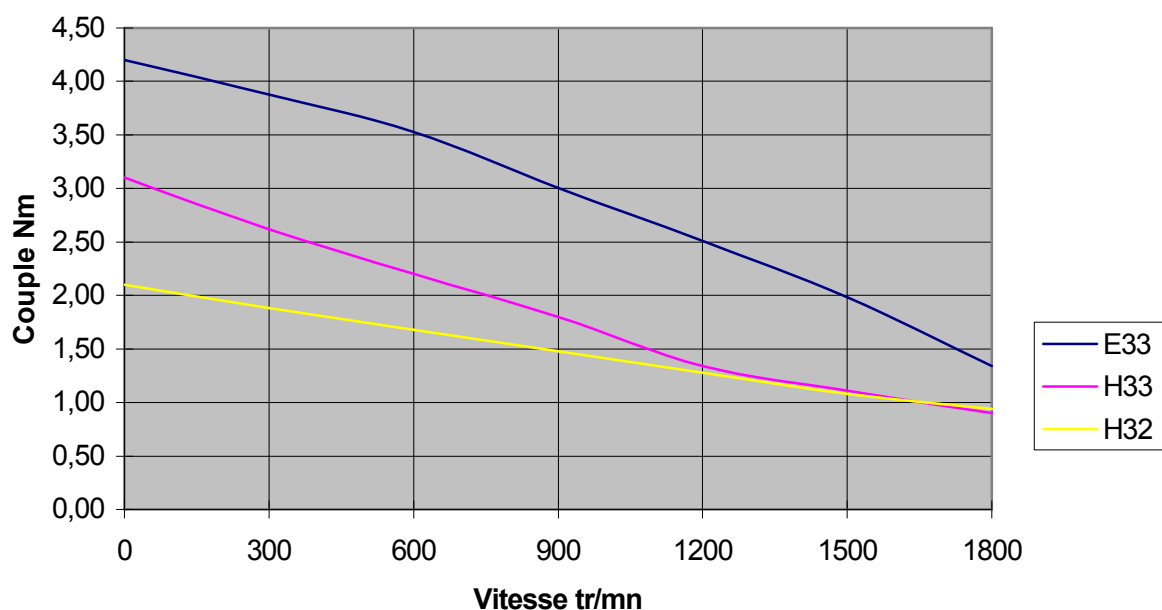




POUR MAINTENANCE UNIQUEMENT

Les séries H et E proposent toutes deux des moteurs pas à pas à haut rendement et à faibles pertes dans un format de carcasse conventionnel (corps rond). Les moteurs de la série H utilisent des rotors à lames. Afin d'augmenter le couple et l'accélération, les moteurs de la série E utilisent la technologie SIGMAX. Les deux types de moteurs permettent des fonctionnements à haute vitesse utiles dans les applications nécessitant des déplacements rapides. Leur importante production de couple à haute vitesse autorise l'utilisation de réducteur et permet, de ce fait, d'étendre les possibilités de résolutions du système.

## COURBES DE FONCTIONNEMENT



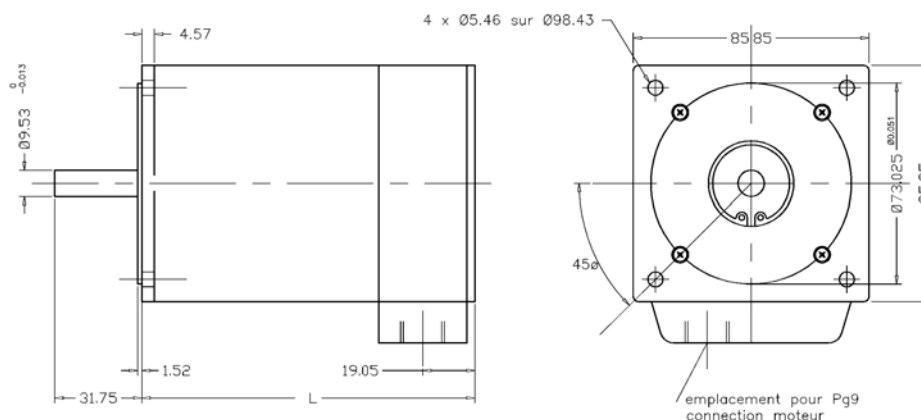
MOTORISATION PAS A PAS H32 H33 E33

# H32-H33-E33



## PLAN D'ENCOMBREMENT

Type	L
H32	121,2
H33	153,7
E33	153,7



## CARACTERISTIQUES TECHNIQUES

Parallèle	Série	Couple de maintien	Courant nominal par phase	Résistance par phase	Inductance par phase	Couple non alimenté	Résistance thermique	Inertie du rotor	Masse
Unités		Nm	DC	Ohms	mH	Nm	°C/Watt	kgm <sup>2</sup> x 10 <sup>-3</sup>	Kg
H32	▪	3,32	8,1	0,19	2,4	0,13	2,7	0,120	2,41
	▪	3,32	4,1	0,74	9,6	0,13	2,7	0,120	2,41
H33	▪	4,93	1,9	0,26	3,7	0,19	2,0	0,176	3,45
	▪	4,93	4,0	1,02	14,9	0,19	2,0	0,176	3,45
E33	▪	6,55	11,1	0,15	1,3	0,45	2,0	0,176	3,45
	▪	6,55	5,5	0,59	5,3	0,45	2,0	0,176	3,45